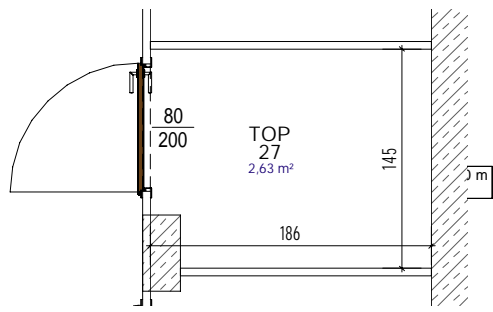
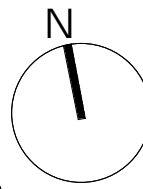
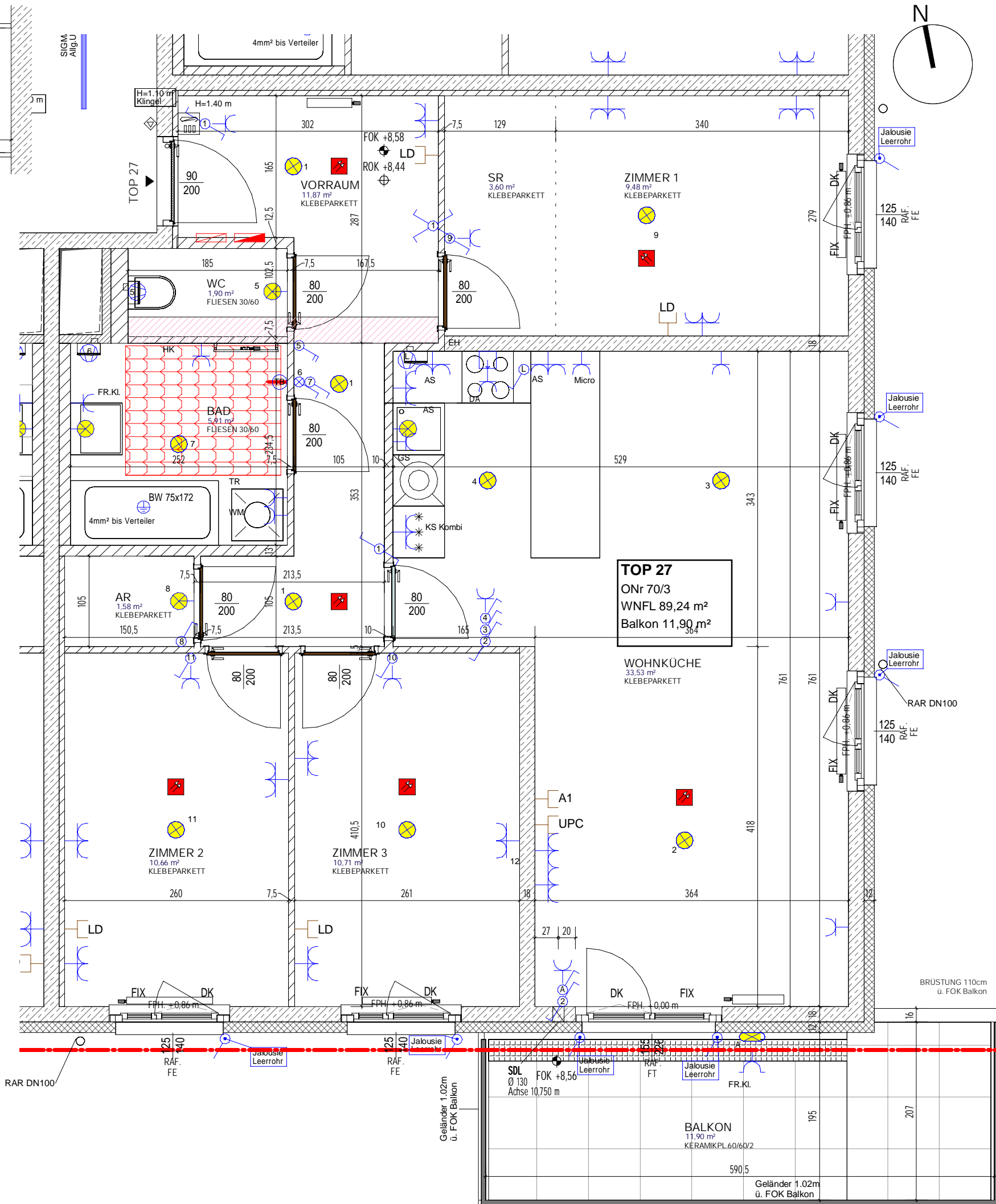


ÄNDERUNGEN VORBEHALTEN!
Vorbehaltlich technischer und konstruktiver Änderungen, sofern dem Käufer zumutbar, insbesondere weil sie geringfügig und sachlich gerechtfertigt sind.

Für die Anfertigung von Einbaumöbeln sind Naturmaße zu nehmen!
Einbaumöbel nicht an die Außenwand stellen! Gefahr von Schimmelpilzbildung!
Die dargestellten Kücheneinrichtungen und Waschmaschinen...etc. gelten nur als Möblierungsvorschlag und sind nicht inkludiert.
Bei der Ermittlung der Durchgangshöhe (nutzbare Höhe) werden Türanschlag, -schwelle, -schleifer und Niveausprünge bis 3 cm nicht berücksichtigt.



Einlagerungsmöglichkeit UG 1:50



WOHNUNGSDetailPLAN

Groß Enzersdorfer Straße 66-72
A-1220 Wien
ONr 70/3

Legende Kommunikation

	Sprechanlage Außentableau		Quittertaster WC Barrierefrei
	Sprechanlage Innenstelle Hörerlos		Rauchmelder vernetzt
	Türöffner 12V		Rauchmelder unvernetzt
	Klingel Taster		Druckknopfmelder "RWA"
	UP-Medienverteiler 3-reihig		Taster Magnethalter
	Leerdose (Schlauch 25mm) bis Medienverteiler in Wohnung		Magnethalter od. gleichwertig
	Empfangsdose bis Medienverteiler in Wohnung		Alarmteil optisch+akustisch WC Barrierefrei
			Alarmtaster mit Zugschnur WC Barrierefrei

Legende Elektrotechnik

	Schuko-Steckdose 1-fach		UP-Hohlwandverteiler 3-reihig
	Schuko-Steckdose 2-fach waagr.		Bewegungsmelder
	Schuko-Steckdose mit Klappe		Lüfteranschluss
	Schuko-Steckdose 2-fach versperbar		Lampen-Wandauslaß
	Fixanschluss 230V		Lampen-Deckenauslass
	Ausschalter 2-pol.		Lampen-Wandauslass inkl. Dichtstopfen
	Serienschalter		Sicherheitsleuchte DL (Wandmontage)
	Taster		Rettszeichenleuchte
	Wechselschalter		SIGMA II LED 25W 3000K
	Kreuzschalter		LED/VANCE DAMP PROOF 25W 4000K IP65 Wannenleuchte
	Ausschalter		E2 Facility-R330 24W 3000K IP54
	Ausschalter inkl. Kontrollleuchte 2-pol.		E-Herd Anschluss
	Taster inkl. Kontrollleuchte		Dämmerungsschalter
	Raumthermostat		

	WM Waschmaschine		DA Dunstabzug
	TR Trockner		GS Geschirrspüler
	FR Klappdeckel		KS Kühlschrank
	AS Arbeitsschukosteckdose Küche		Micro Mikrowelle

Legende Haustechnik

	Händtuchheizkörper mit E-Patrone		Elektrische Fußbodenheizung
	Heizkörper		
	Lüftungsgerät		

Legende Architektur

	Geschirrspüler		Waschmaschine optional
	Herdplatte		Kühlschrank
	Spüle		Potterie (Durchgangshöhe min 2.10m)
	FOK Fußbodenoberkante		FPH Fertigparapet
	ROK Rohdeckeoberkante		RAR Regenabfallrohr
	AR Abstellraum		ROL Rollokasten
	KN Kochnische		RAF Raffstore
	SR Schrankraum		RAF+J vorgerichtet Raffstorekasten mit Innen Jalousie
	DK Drehklappfenster		VER Versperbares Fenster/Fensterür
	FIX Fixverglasung		DF Dachfläche
	SDL Schalldämmlüfter		FF Französisches Fenster mit Kämpfer (1,02m/1,12m ü. FOK)
	FE Fenster		
	FT Fenstertür		

KENNWERTE:

Geschoss:	3.Stock
Wohnfläche:	89,24 m²
Loggiafläche:	
Wohnnutzfläche:	89,24 m²
Balkon/Terrasse:	11,90 m²
Mietergarten:	
Einlagerungsraum:	2,63 m²

BAUHERR:

ARWAG Wohnpark Errichtungs-, Vermietungs- und Beteiligungsgesellschaft m.b.H.
Würtzlerstraße 15 - A-1030 Wien
+43 1 797 00 - 422

BAUBETREUUNG:

ARWAG Bauträger GmbH
Würtzlerstraße 15 - A-1030 Wien
TEL: +43 1 797 00 - 0

PLANVERFASSER:

HD ARCHITEKTEN
ZIVILTECHNIKER GEM.B.H
A 1150 WIEN · STORCHENGASSE 1 · TEL. +43 1 89977
OFFICE@HD-ARCHITEKTEN.AT · WWW.HD-ARCHITEKTEN.AT

PLANINHALT: TOP 27

GESCHOSS	TOP	TYP	MASSSTAB	PLANNUMMER	DATUM
3.Stock	27	D	1 : 50	817_1065_3133WDP	28.01.2022